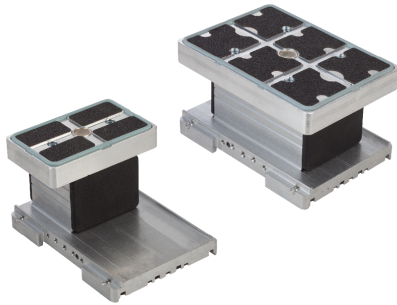


Blocs de bridage par le vide en aluminium VCBL-A-K2

Hauteur 100 mm



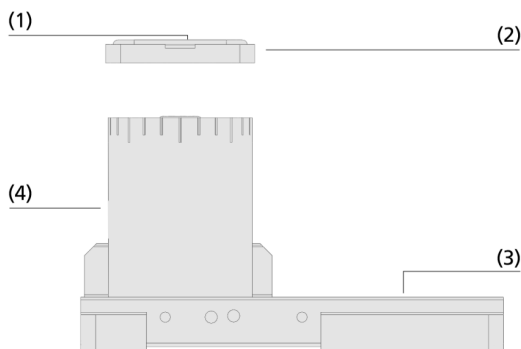
Pour tous les secteurs d'activités



Application

- Système de bridage par le vide sans tuyau pour machines d'usinage CNC avec table à profils (système bi-circuit)
- Application de préférence dans le domaine du bois massif grâce à des ventouses optimisées pour une utilisation avec des forces de coupe élevées
- Des garnitures de friction spéciales garantissent un maintien maximum et une haute précision
- La construction en aluminium crée une forte connexion rigide entre la table de la machine et la pièce
- Les blocs de bridage par le vide par le vide sont fixés sur le profil via un circuit de vide et la pièce est bridée sur la ventouse à l'aide du second circuit de vide
- Différentes surfaces de ventouse et hauteurs de travail disponibles

Blocs de bridage par le vide en aluminium VCBL-A-K2



Structure

- Joint (1) également utilisable pour des surfaces structurées
- Garniture à friction (2) optimisée pour des applications en bois massif
- Bande de guidage (3) adaptée à toutes les tables à profils bi-circuit
- Corps (4) robuste en aluminium pour une rigidité maximale et un résultat de fraisage optimal

Composition des Blocs de bridage par le vide en aluminium VCBL-A-K2



Blocs de bridage par le vide en aluminium VCBL-A-K2 pour le bridage de pièces en bois massif

Points forts

- La structure en aluminium garantit une connexion à moindre vibration entre la table de la machine et la pièce à usiner.
- Le patin de friction spécial pour les surfaces rugueuses permet de maximiser les caractéristiques de coupe.
- Différentes hauteurs de travail proposées, en fonction de la machine ; possibilité d'usinage 5 axes

Blocs de bridage par le vide en aluminium VCBL-A-K2

Hauteur 100 mm

Code de désignation Blocs de bridage par le vide en aluminium VCBL-A-K2

VCBL-A-K2	-	125x75	-	x100	-	D-360
1		2		3		4

1 – Désignation

Code	Type
VCBL-A-K1	Bloc de bridage par le vide, aluminium, système à double-circuit

2 – Surface d'aspiration

Code	Lxl en mm
160x120...	160x120 à 120x50
120x50	

3 – Hauteur

Code	Hauteur en mm
x100	100

4 – Complément de la gamme de produits



Code	Type
D-360	Ou à pivotement à 360°
Q	Installée transversalement

Le bloc de bridage VCBL-A-K2 est livré monté. Le produit se compose de :

- Semelle supérieure en aluminium avec garniture de friction et joint d'étanchéité, disponible en différentes dimensions et surfaces d'aspiration
- Corps en aluminium avec semelle intégrée en bas

Pièces de rechange disponibles : bague d'étanchéité, cadre d'étanchéité
Accessoire disponible : unité de bridage

Données de commande Blocs de bridage par le vide en aluminium VCBL-A-K2

Type	Dimensions (Lxl):		
	160x120	125x75	120x50
VCBL-A-K2	100	-	10.01.12.03204 
VCBL-A-K2	100	D-360	-
VCBL-A-K2	100	Q	10.01.12.03201 

Données de commande Pièces de rechange Blocs de bridage par le vide en aluminium VCBL-A-K2

Type	Pièces de rechange		Réf. article
VCBL-A-K2	160x120	Bague d'étanchéité (collé)	DR 178.3/170.25x6 MOS NK-20
VCBL-A-K2	125x75	Bague d'étanchéité (collé)	DR 121/113x6 MOS NK-20

Type	Pièces de rechange	Réf. article
VCBL-A-K2	Cadre d'étanchéité (inférieure)	VCDR 166x113x6.6 VCSP

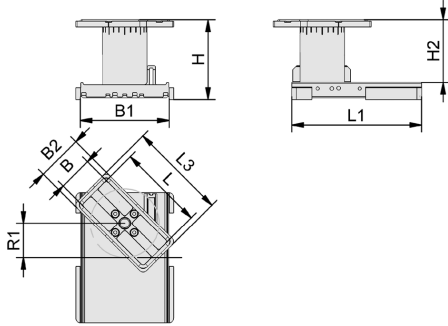
Données de commande Accessoires Blocs de bridage par le vide en aluminium VCBL-A-K2

Accessoires	Réf. article
Unité de bridage	KLEM-EINH 69.5x35x12.5

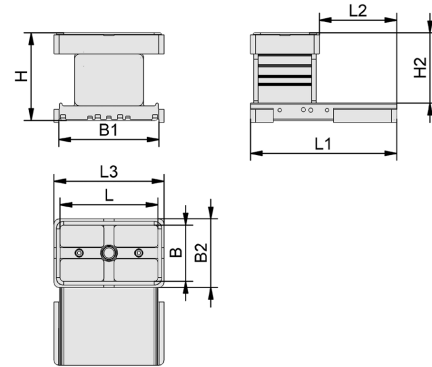
Blocs de bridage par le vide en aluminium VCBL-A-K2

Hauteur 100 mm

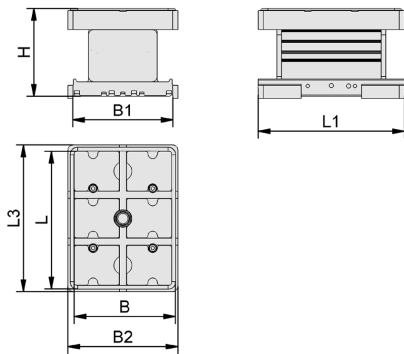
Données de construction Blocs de bridage par le vide en aluminium VCBL-A-K2



VCBL-A-K2 D-360



VCBL-A-K2 Q



VCBL-A-K2 160x120

Blocs de bridage par le vide en aluminium VCBL-A-K2

Hauteur 100 mm

 **Données de construction Blocs de bridage par le vide en aluminium VCBL-A-K2**

Type	B [mm]	B1 [mm]	B2 [mm]	H [mm]	H2 [mm]	L [mm]	L1 [mm]	L2 [mm]	L3 [mm]	R1 [mm]
VCBL-A-K2-120x50x100-D-360	50	115	60	100	84	120	170	-	128	45
VCBL-A-K2-125x75x100-D-360	75	115	80	100	84	125	170	-	128	45
VCBL-A-K2-125x75x100-Q	75	115	80	100	84	125	170	90	128	-
VCBL-A-K2-160x120x100	120	115	128	100	-	160	170	-	170	-
VCBL-A-K2-125x75x125-Q	75	115	80	125	109	125	170	90	128	-
VCBL-A-K2-160x120x125	120	115	128	125	-	160	170	-	170	-